

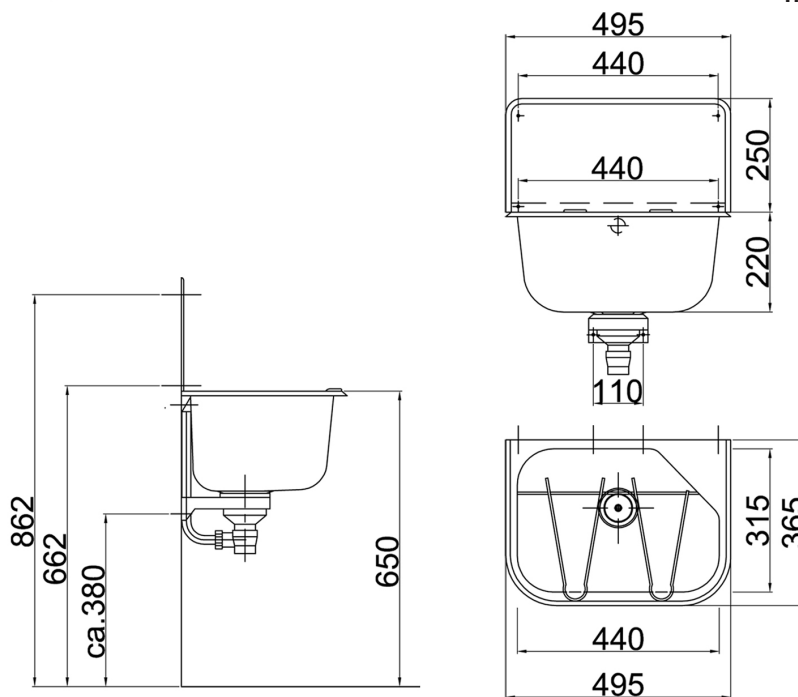
Ausgussbecken mit Hahnbank

Für Umrüstung eines Waschtisches mit Standarmatur in ein Ausgussbecken, ohne die Wasserleitungen verlegen zu müssen.

vorher



nachher



Ausgussbecken mit Hahnbank

und Eimerrost, wandhängend aus Edelstahl, Werkstoff 1.4301. Materialstärke 1.0mm. Oberfläche matt geschliffen, angeformte Wandanschlusskante, angeformte seitliche Hahnbank

inkl. Spritzrückwand 250mm hoch, mit Überlauf, mit Stopfen-Ab- und Überlaufgarnitur DN40. Ablaufanschluss 1½", mit stabiler Sifonabstützung, mit Auflage-Eimerrost, inkl. Befestigungsmaterial.

Maße 495 x 220 + 250 x 365mm B x H x T

Material nichtrostender Stahl	Werkstoff-Nr. 1.4301	Materialdicke 1,0mm	Oberfläche geschliffen	
Modell	Bezeichnung	B x H x T in mm	Artikel-Nr.	
Ausgussbecken mit Hahnbank	ohne Hahnloch	495 x 220 x 365	234400	
Ausgussbecken mit Hahnbank	mit Hahnloch	495 x 220 x 365	234401	