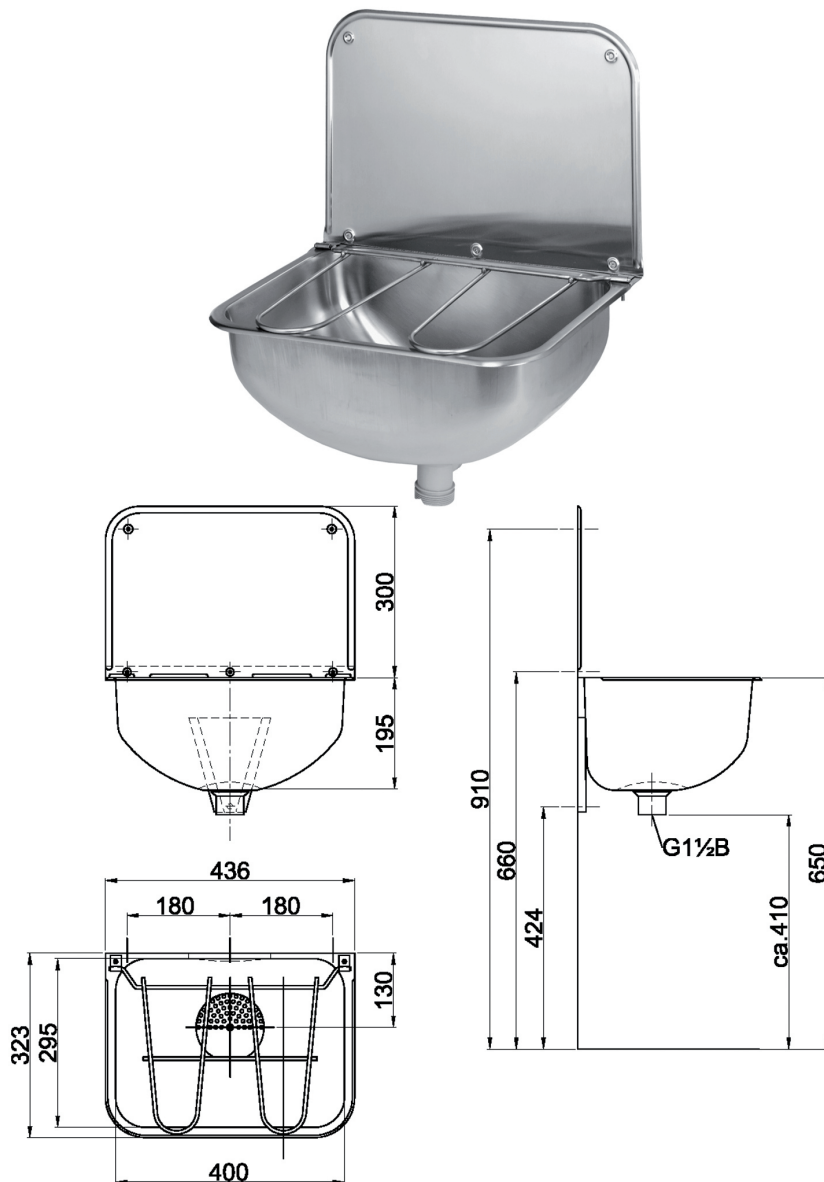


# Ausgussbecken MIDI-1



## Ausgussbecken MIDI-1

wandhängend, mit Spritzrückwand 300mm hoch  
 mit Sieb Ablaufventil DN40 G1½B  
 mit Befestigungsmaterial  
 mit Edelstahl-Eimerklapprost  
 Beckeninnenmaß: 400 x 195 x 295mm B x H x T  
 Beckenaußenmaß: 436 x 195 x 323mm B x H x T

Material nichtrost. Stahl	Werkstoff-Nr. 1.4301	Materialdicke 1,2mm	Oberfläche geschliffen	
<b>Modell</b>	<b>Bezeichnung</b>	<b>B x H x T in mm</b>	<b>Artikel-Nr.</b>	
MIDI-1	mit Spritzrückwand und Eimerklapprost	436 x 195 x 323	234055	

**LOGGERE**

**BLINOX**

www.loggere.de