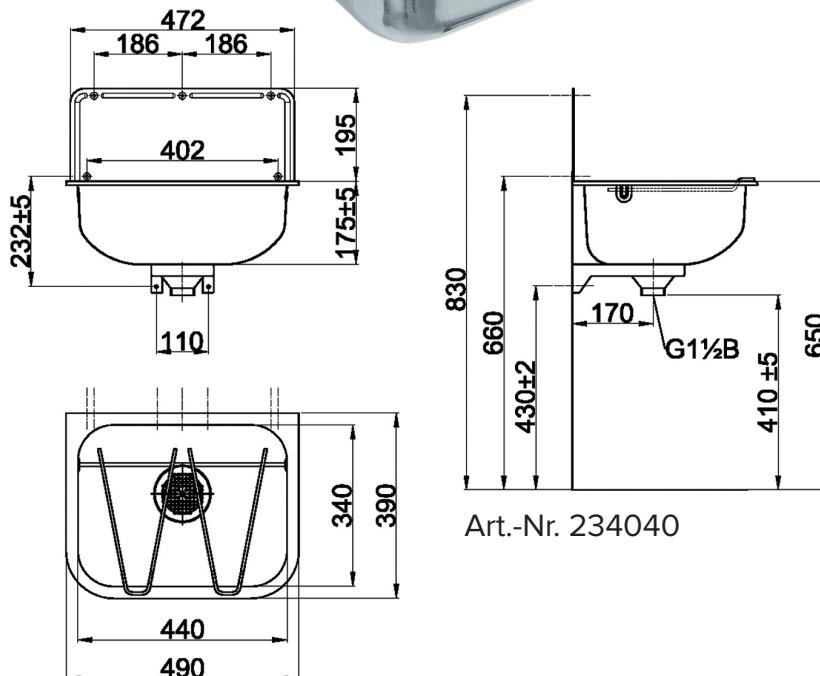


# Ausgussbecken MIDI-4



! MIT & OHNE  
ÜBERLAUF



Art.-Nr. 234040

## Ausgussbecken MIDI-4

wandhängend mit Spritzrückwand 195mm hoch

mit Sieb Ablaufventil DN40 G1½B

mit Befestigungsmaterial

Beckeninnenmaß: 440 x 175 x 340mm B x H x T

Beckenaußenmaß: 490 x 175 x 390mm B x T x H

Wahlweise mit Überlauf (ÜL) oder ohne Überlauf

Material	Werkstoff-Nr.	Materialdicke	Oberfläche	
nichtrostender Stahl	1.4301	0,9mm	geschliffen	
Modell	Bezeichnung	B x H x T in mm	Artikel-Nr.	
MIDI-4	ohne Eimerklapprost ohne Überlauf	490 x 175 x 390	234040	
MIDI-4-ÜL	ohne Eimerklapprost mit Überlauf	490 x 175 x 390	234045	
Eimerklapprost MIDI-4	zum Einlegen und hochklappen	442 x 22 x 308	234050	