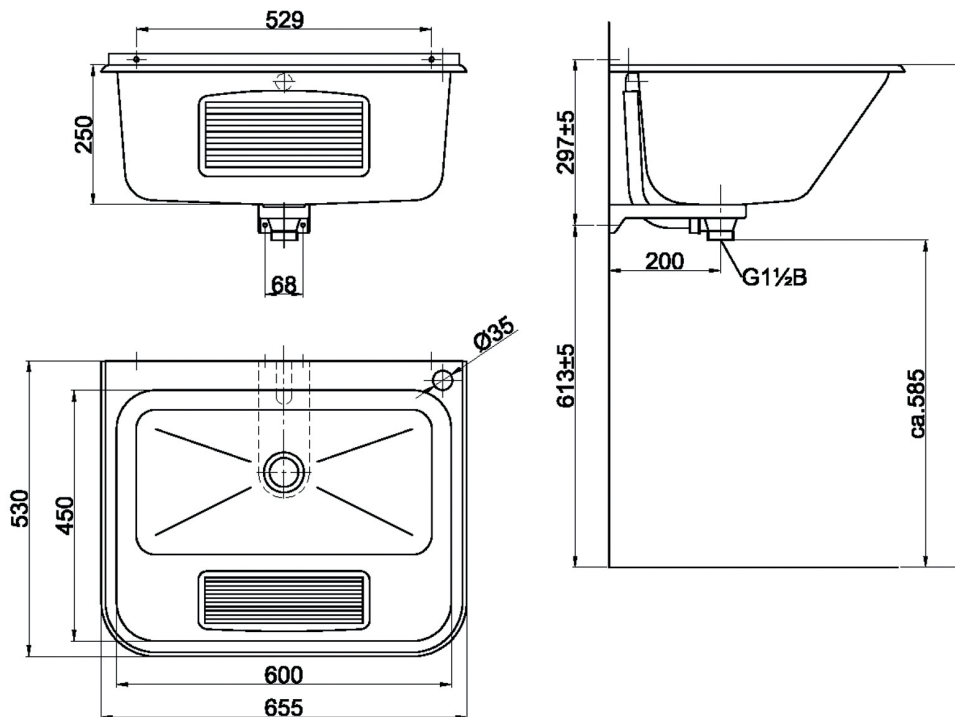


Waschbottich EASY-3



Waschbottich EASY-3

zur Montage an der Wand mit Stützwinkel
mit Waschbrettprägung in der vorderen Schräge
mit Ab- und Überlaufgarnitur G1½B
mit Befestigungsmaterial

Material nichtrost. Stahl	Werkstoff-Nr. 1.4301	Materialdicke 0,9mm	Oberfläche gebürstet
Modell	Bezeichnung	B x H x T in mm	Artikel-Nr.
EASY-3	Waschbottich ohne Hahnloch	655 x 250 x 530	232014
EASY-3 K	Waschbottich mit Hahnloch Ø 35 mm	655 x 250 x 530	232010

LOGGERE

BLINOX