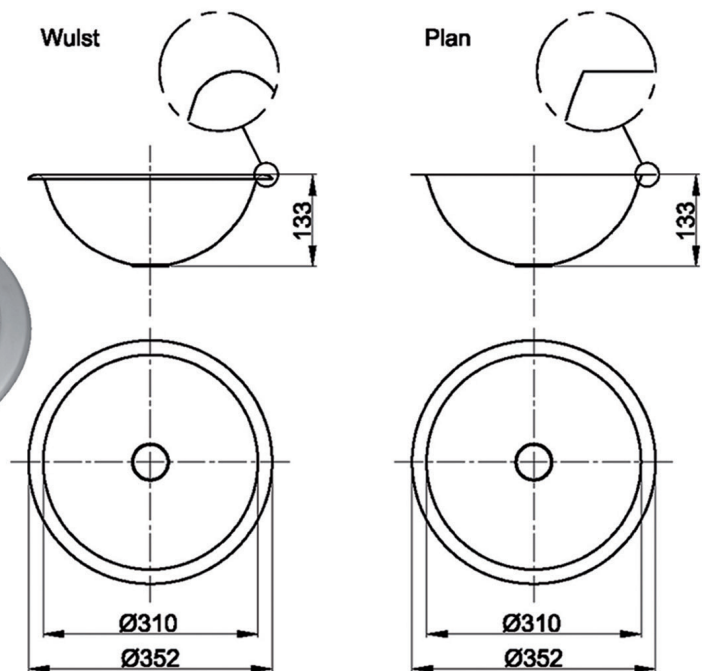


Einbaubecken BULLES-310



Einbaubecken BULLES-310,

zum Einbau, durch Einkleben von oben in eine bauseitige Tischplatte.
 Auflagerandgestaltung wahlweise glatt / plan (P) oder Wulstrand (W)
 wahlweise mit Überlaufbohrung (Ü) oder ohne Überlauf
 Beckeninnenseite wahlweise satiniert (S) oder poliert (P)
 Beckeninnenmaße: Ø310x133mm WxH
 Beckenaussenmaße: Ø352x133mm WxH
 Tischplattenausschnitt für Becken mit Überlauf Ø340mm
 Tischplattenausschnitt für Becken ohne Überlauf Ø320mm

Ablaufgarnitur bitte extra bestellen !

Material	WerkstoffNr.	Materialdicke		
nichtrostender Stahl	1.4301	0.8 mm		
Modell	Bezeichnung	WxH in mm	ArtikelNr.	
Einbaubecken BULLES-310-WSÜ	Wulstrand, satiniert mit Überlauf	352x133	133043	
Einbaubecken BULLES-310-WS	Wulstrand, satiniert ohne Überlauf	352x133	133044	
Einbaubecken BULLES-310-WPÜ	Wulstrand, poliert mit Überlauf	352x133	133045	
Einbaubecken BULLES-310-WP	Wulstrand, poliert ohne Überlauf	352x133	133046	
Einbaubecken BULLES-310-PSÜ	Plan – satiniert – mit Überlauf	352x133	133047	
Einbaubecken BULLES-310-PS	Plan – satiniert – ohne Überlauf	352x133	133048	
Einbaubecken BULLES-310-PPÜ	Plan – poliert – mit Überlauf	352x133	133049	
Einbaubecken BULLES-310-PP	Plan – poliert – ohne Überlauf	352x133	133050	
Stopfen Ab- u. Überlaufgarnitur	G 1¼" für Becken mit Überlauf		769782	
Stopfen Ablaufgarnitur	G 1¼" für Becken ohne Überlauf		769783	