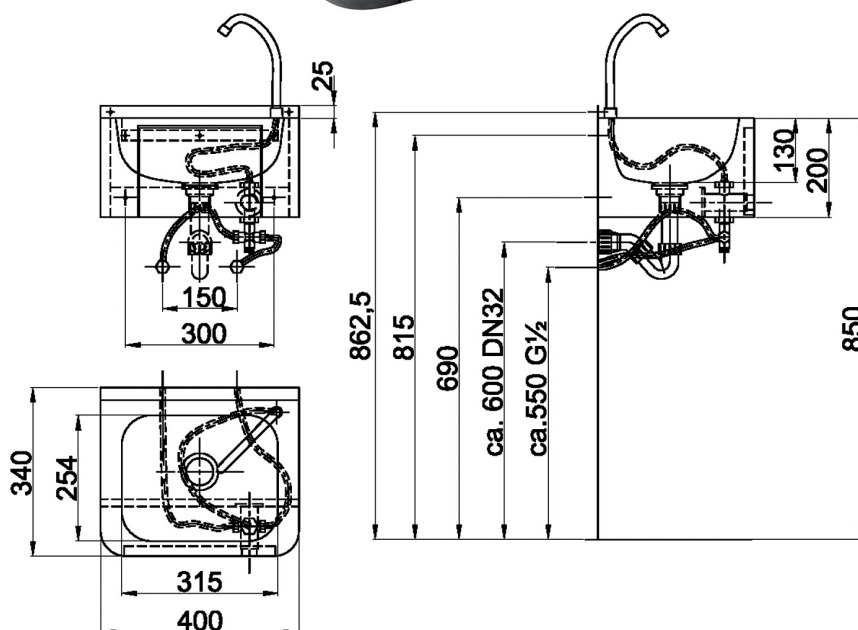


# Hygienewaschtisch - 1 H

Hüft-, Kniebetätigung | ohne Rückwand



## Hygienewaschtisch - 1 H

wandhängend, mit Hüft | Kniebetätigung  
 mit verdeckter Z-Profilmontage und 2 Wandabzugssicherungen.  
 mit dreiseitiger Schürzenverkleidung, vordere Ecken gerundet, Radius 50mm  
 mit hinterer Aufkantung, ohne Spritzrückwand  
 ohne Überlauf mit Siebablaufventil und Siphon DN 32  
 mechanisches Selbstschlussventil (Laufzeit: 10 sec. fest eingestellt)  
 zur Hüftbetätigung über Schwingklappe in der Frontblende  
 mit verchromtem schwenkbarem Standauslauf  
 mit Thermomischer (kein Thermostat)  
 Beckeninnenmaß: 315 x 254 x 130mm B x T x H  
 Gesamtmaße: 400 x 340 x 225mm B x T x H

Material nichtrostender Stahl	WerkstoffNr. 1.4301	Materialdicke 1,0 mm	Oberfläche matt gebürstet	
<b>Modell</b>	<b>Bezeichnung</b>	<b>BxHxT in mm</b>	<b>ArtikelNr.</b>	
Hygienewaschtisch - 1 H	mit Hüft-   Kniebetätigung	400x225x340	130690	

**LOGGERE**

**BLINOX**