

## LAVE-MAINS HYGIÈNE 6

### 130727

WWW.LOGGERE.COM

### Description:

Lave-mains hygiène avec cuve emboutie rectangulaire, sans joints avec bords arrondis. Commande par panneau basculant. Avec dossier. Livré complet avec flexible, siphon, col de cygne, robinet temporisé, prémélangeur. Certification : Hygiène alimentaire. Haute qualité environnementale.

### Matériau:

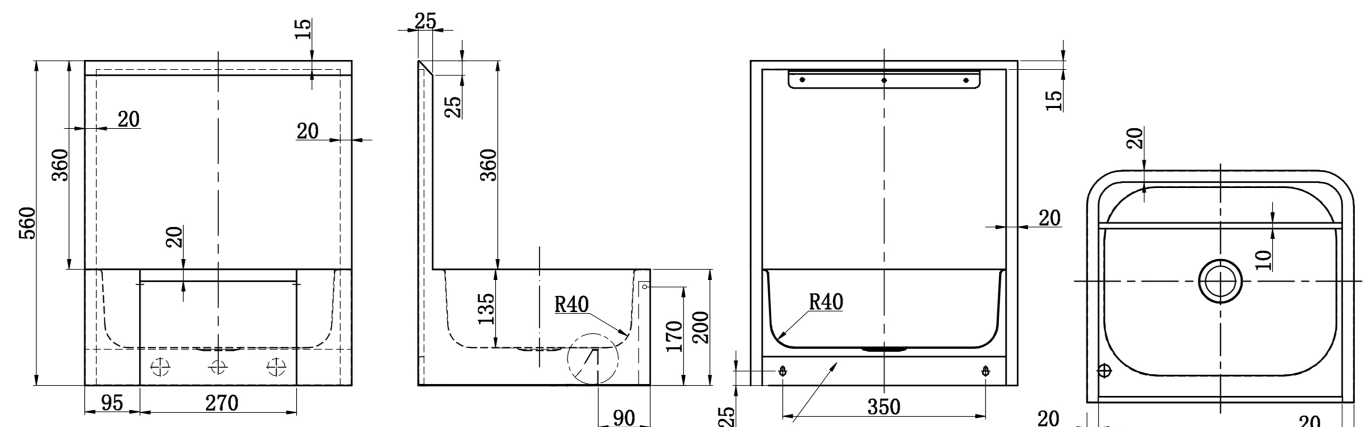
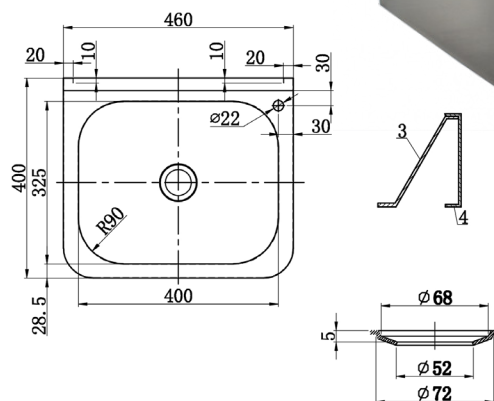
- Acier inox, AISI 304, épaisseur 1 mm, finition brossée.

### Dimensions:

- L 460 x P 400 x H 560 mm
- Vasque: L 400 x P 135 x H 325 mm
- Dossieret: 360 mm (25 mm d'épaisseur)

### Raccordement:

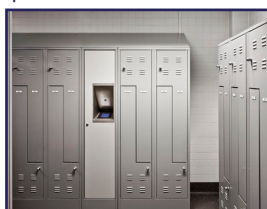
- Arrivée d'eau: 1/2"
- Vidage: Ø 32 mm



### Autres recommandations sur les produits LOGGERE



Sanitaires



Casiers et systèmes d'armoires



Cabines sanitaires



Porte-manteaux



Equipements